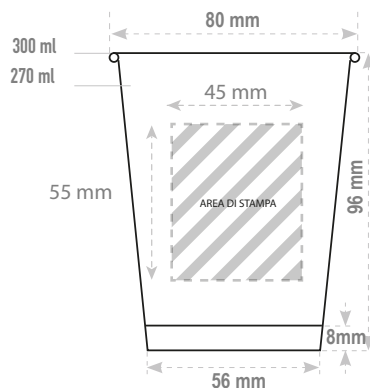
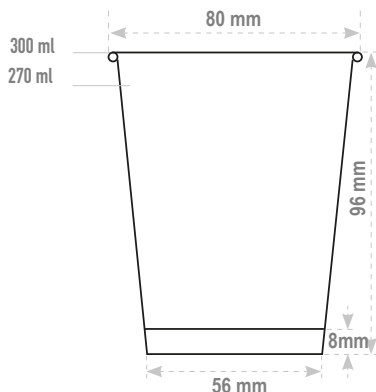


SCHEDA PRODOTTO

Grafica: personalizzata
Codice prodotto: GTGG18
Descrizione Articolo: Bicchiere 9 oz
Contenuto nominale: 270 ml
Capienza raso bocca: 300 ml

Tipologia materiali: Cartoncino 100% fibra vegetale accoppiato a polietilene 232+15 g/mq
Tipo di stampa: tampografia
Peso singolo prodotto: 6,82 g

DISEGNO TECNICO



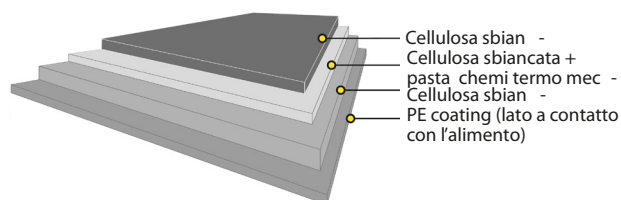
IMBALLO PRODOTTO

Tipologia scatola: Cartone ondulato avana neutre
Misure esterne scatola: 400x330x510 mm
Peso lordo scatola: 7,42 kg
Peso netto scatola: 7,00 kg
Nr. pezzi/confezione: 50
Nr. confezioni/scatola: 20
Pezzi scatola: 1000
Tipologia confezionamento: Sacchetto in PE neutro

Etichetta scatola: SI
Scatole/pallet: 24
Disposizione su pallet: 8 scatole di base x 3 strati in altezza
Tipologia pallet: 80x120 a perdere
Altezza tot.bancale: 1,7 m circa (bancale compreso)

SPECIFICHE TECNICHE MATERIA PRIMA

Proprietà / Unità	Standard	
Cartoncino accoppiato:		
Grammatura g/m ²	247	ISO536
di cui PE g/m ²	15	MillMethod
Spessore µm	330	ISO534
Cartoncino:		
Resistenza alla flessione L&W15°MD.mN	215	ISO2493-1
Resistenza alla flessione L&W15°CD.mN	95	ISO2493-1
Allungamento CD.%	8.0	ISO1924-3



Le materie prime utilizzate per la produzione del manufatto sono di origine europea. Gli inchiostri sono idonei alla stampa di imballaggi primari prodotte in conformità alle Linee Guida Europee.



Raccolta carta

CONFORMITÀ E NORME DI UTILIZZO

Sulla base di prove interne si dichiara che il prodotto può essere impiegato nei seguenti modi:

- ✓ può essere utilizzato, unitamente all'alimento, nel forno a microonde (1 minuto - 800Watt)
- ✓ può essere utilizzato, per la conservazione dell'alimento, a basse temperature
- NON può essere utilizzato, unitamente all'alimento, nel forno tradizionale

Si raccomanda di verificare l'idoneità tecnologica nell'applicazione reale in base ai tempi e alle temperature d'impiego e comunque non superare i 100°C

Prodotto idoneo al contatto con alimenti secondo il regolamento CE n°1935/2004, Regolamento EU 10/2011 e al D.M. del 21/03/1973 e successivi aggiornamenti. Il prodotto è idoneo al contatto alimentare con bevande fredde e calde. Il prodotto è monouso, si consiglia l'utilizzo entro 3 anni dalla data di produzione. Conservare in luogo asciutto e lontano dai raggi solari e fonti di calore (0°C +35°C). Livello di qualità accettabile (AQL): 1% del lotto consegnato. Questo prodotto non è un giocattolo.

MADE IN ITALY