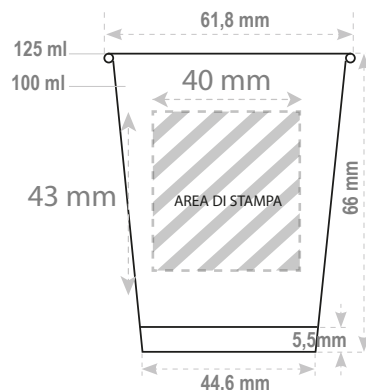
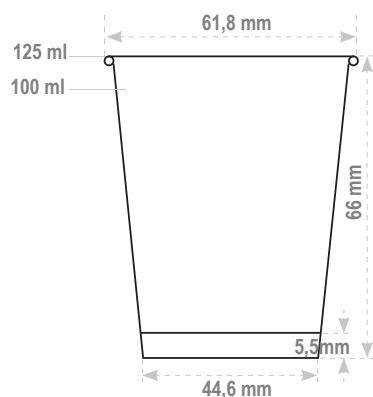


## SCHEMA PRODOTTO

**Grafica:** personalizzata  
**Codice prodotto:** CFCC17  
**Descrizione Articolo:** Bicchiere 4 oz  
**Contenuto nominale:** 100 ml  
**Capienza raso bocca:** 125 ml

**Tipologia materiali:** Cartoncino 100% fibra vegetale accoppiato a polietilene 232+15 g/mq  
**Tipo di stampa:** tampografia  
**Peso singolo prodotto:** 3,70 g

## DISEGNO TECNICO



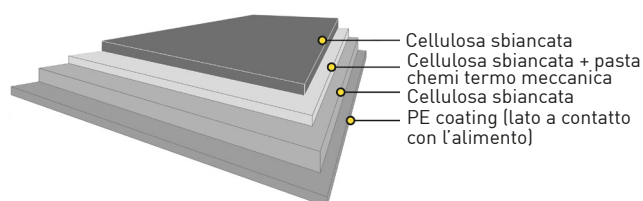
## IMBALLO PRODOTTO

**Tipologia scatola:** Cartone ondulato avana neutre  
**Misure esterne scatola:** 453x178x370 mm  
**Peso lordo scatola:** 4,2 kg  
**Peso netto scatola:** 3,7 kg  
**Nr. pezzi/confezione:** 50  
**Nr. confezioni/scatola:** 20  
**Pezzi scatola:** 1000  
**Tipologia confezionamento:** Sacchetto in PE neutro

**Etichetta scatola:** SI  
**Scatole/pallet:** 40  
**Disposizione su pallet:** 8 scatole di base x 5 strati in altezza  
**Tipologia pallet:** 80x120 a perdere  
**Altezza tot.bancale:** 2 m circa (bancale compreso)

## SPECIFICHE TECNICHE MATERIA PRIMA

Proprietà / Unità	Standard	
<b>Cartoncino accoppiato:</b>		
Grammatura g/m <sup>2</sup>	247	ISO536
di cui PE g/m <sup>2</sup>	15	MillMethod
Spessore µm	330	ISO534
<b>Cartoncino:</b>		
Resistenza alla flessione L&W15°MD.mN	215	ISO2493-1
Resistenza alla flessione L&W15°CD.mN	95	ISO2493-1
Allungamento CD.%	8.0	ISO1924-3



Le materie prime utilizzate per la produzione del manufatto sono di origine europea. Gli inchiostri sono idonei alla stampa di imballaggi primari prodotte in conformità alle Linee Guida Europee.



Raccolta carta

## CONFORMITÀ E NORME DI UTILIZZO

Sulla base di prove interne si dichiara che il prodotto può essere impiegato nei seguenti modi:

- ✓ può essere utilizzato, unitamente all'alimento, nel forno a microonde (1 minuto a 800W)
  - ✓ può essere utilizzato, per la conservazione dell'alimento, a basse temperature
- NON** può essere utilizzato, unitamente all'alimento, nel forno tradizionale

**Si raccomanda di verificare l'idoneità tecnologica nell'applicazione reale in base ai tempi e alle temperature d'impiego.**

Prodotto idoneo al contatto con alimenti secondo il regolamento CE n°1935/2004, Regolamento EU 10/2011 e al D.M. del 21/03/1973 e successivi aggiornamenti. Il prodotto è idoneo al contatto alimentare con bevande fredde e calde. Il prodotto è monouso, si consiglia l'utilizzo entro 3 anni dalla data di produzione. Conservare in luogo asciutto e lontano dai raggi solari e fonti di calore (0°C +35°C). Livello di qualità accettabile (AQL): 1% del lotto consegnato.

**Questo prodotto non è un giocattolo.**

MADE IN ITALY