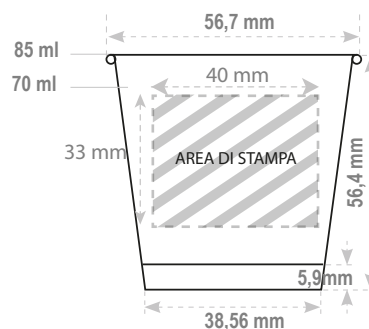
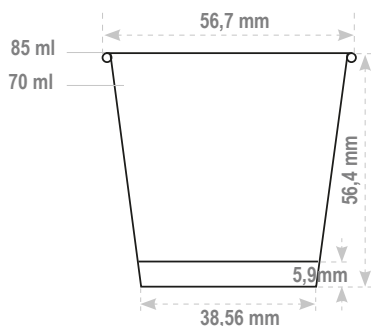


## SCHEDA PRODOTTO

Grafica: personalizzata  
Codice prodotto: NPNN15  
Descrizione Articolo: Bicchiere 3 oz  
Contenuto nominale: 70 ml  
Capienza raso bocca: 85 ml

Tipologia materiali: Cartoncino 100% fibra vegetale  
accoppiato a polietilene 195+15 g/mq  
Tipo di stampa: tampografia  
Peso singolo prodotto: 2.70 g

## DISEGNO TECNICO



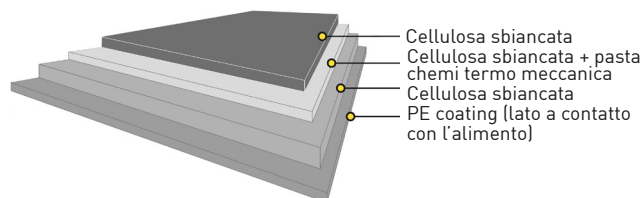
## IMBALLO PRODOTTO

Tipologia scatola: Cartone ondulato avana neutre  
Misure esterne scatola: 305X475X350 mm  
Peso lordo scatola: 6,1 kg  
Peso netto scatola: 5,4 kg  
Nr. pezzi/confezione: 50  
Nr. confezioni/scatola: 40  
Pezzi scatola: 2000  
Tipologia confezionamento: Sacchetto in PE neutro

Etichetta scatola: SI  
Scatole/pallet: 30  
Disposizione su pallet: 6 scatole di base x 5 strati in altezza  
Tipologia pallet: 80x120 a perdere  
Altezza tot.bancale: 2 m circa (bancale compreso)

## SPECIFICHE TECNICHE MATERIA PRIMA

Proprietà / Unità	Standard	
<b>Cartoncino accoppiato:</b>		
Grammatura g/m <sup>2</sup>	210	ISO536
di cui PE g/m <sup>2</sup>	15	MillMethod
Spessore µm	285	ISO534
<b>Cartoncino:</b>		
Resistenza alla flessione L&W15°MD.mN	130	ISO2493-1
Resistenza alla flessione L&W15°CD.mN	55	ISO2493-1
Allungamento CD.%	6.0	ISO1924-3



Le materie prime utilizzate per la produzione del manufatto sono di origine europea. Gli inchiostri sono idonei alla stampa di imballaggi primari prodotte in conformità alle Linee Guida Europee.



Raccolta carta

## CONFORMITÀ E NORME DI UTILIZZO

Sulla base di prove interne si dichiara che il prodotto può essere impiegato nei seguenti modi:

- ✓ può essere utilizzato, unitamente all'alimento, nel forno a microonde ( 1 minuto - 800Watt)
- ✓ può essere utilizzato, per la conservazione dell'alimento, a basse temperature
- NON** può essere utilizzato, unitamente all'alimento, nel forno tradizionale

**Si raccomanda di verificare l'idoneità tecnologica nell'applicazione reale in base ai tempi e alle temperature d'impiego e comunque non superare i 100°C**

Prodotto idoneo al contatto con alimenti secondo il regolamento CE n°1935/2004, Regolamento EU 10/2011 e al D.M. del 21/03/1973 e successivi aggiornamenti. Il prodotto è idoneo al contatto alimentare con bevande fredde e calde. Il prodotto è monouso, si consiglia l'utilizzo entro 3 anni dalla data di produzione. Conservare in luogo asciutto e lontano dai raggi solari e fonti di calore (0°C +35°C). Livello di qualità accettabile (AQL): 1% del lotto consegnato.

**Questo prodotto non è un giocattolo.**

MADE IN ITALY